

МІНІСТЕРСТВО ОСВІТИ І НАУКИ УКРАЇНИ  
УМАНСЬКИЙ ДЕРЖАВНИЙ ПЕДАГОГІЧНИЙ УНІВЕРСИТЕТ  
ІМЕНІ ПАВЛА ТИЧИНИ

ОСВІТНЬО-ПРОФЕСІЙНА ПРОГРАМА  
першого рівня вищої освіти (бакалавр)

«СЕРЕДНЯ ОСВІТА (ІНФОРМАТИКА)»

за спеціальністю 014 Середня освіта (Інформатика)

галузі знань 01 Освіта/Педагогіка

Освітня кваліфікація: Бакалавр освіти  
(за предметною спеціалізацією «Інформатика»)

ЗАТВЕРДЖЕНО ВЧЕНОЮ  
РАДОЮ

проф. Безлюдний О.З.

(протокол № 1 від «29» *серпня* 2019 р.)

Освітня програма вводиться з 01.09.2019 р.

Ректор проф. Безлюдний О.

(наказ № *649* від «30» *серпня* 2019 р.)



## **ПЕРЕДМОВА**

Розроблено робочою групою спеціальності 014 Середня освіта (Інформатика) у складі:

1. Ткачук Г.В.– гарант освітньої програми, керівник проектної групи, доцент кафедри інформатики і ІКТ, доктор педагогічних наук, доцент;
2. Медведєва М.О. – розробник, завідувач кафедри інформатики і ІКТ, кандидат педагогічних наук, доцент;
3. Жмуд О.В. – розробник, доцент кафедри інформатики і ІКТ, кандидат педагогічних наук.

**Профіль освітньої програми зі спеціальності  
014 Середня освіта (Інформатика)**

<b>1 - Загальна інформація</b>	
Повна назва вищого навчального закладу та структурного підрозділу	Уманський державний педагогічний університет імені Павла Тичини
Ступінь вищої освіти та назва кваліфікації мовою оригіналу	Бакалавр Освітня кваліфікація: Бакалавр освіти. Вчитель інформатики за спеціальністю 014.09 Середня освіта (Інформатика)
Офіційна назва освітньої програми	Освітньо-професійна програма першого рівня вищої освіти (бакалавр) за спеціальністю 014.09 Середня освіта (Інформатика)
Тип диплому та обсяг освітньої програми	Диплом бакалавра одиничний, 240 кредитів ЄКТС, термін навчання 3 роки 10 місяців
Наявність акредитації	так
Цикл/рівень	FQ – ЕНЕА – перший цикл, QF-LLL – 6 рівень, НРК – 7 рівень.
Передумови	Наявність повної загальної середньої освіти
Мова(и) викладання	Українська
Термін дії освітньої програми	01.07.2022 р.
Інтернет – адреса постійного розміщення опису освітньої програми	<a href="http://fmf.udpu.org.ua/">http://fmf.udpu.org.ua/</a>
<b>2 - Мета освітньої програми</b>	
Підготовка висококваліфікованих спеціалістів для освітніх закладів, здатних організувати процес вивчення інформатики та інформаційно-комунікаційних технологій за умов реформування середньої та вищої освіти, ефективно й доцільно використовувати новітні інформаційно-комунікаційні технології в освітньому процесі та управлінні закладами освіти, розробляти та вдосконалювати програмне й інформаційне забезпечення навчального призначення, готових до подальшого саморозвитку та професійного зростання.	
<b>3 - Характеристика освітньої програми</b>	
<b>Предметна область(галузь знань, спеціальність, спеціалізація (за наявності))</b>	<p><i>Обов'язкові дисципліни</i></p> <p><b>I. Цикл загальної підготовки – 69 кредитів (28,75%).</b></p> <p>1.1. Гуманітарна підготовка – 23 кредит (9,58%).</p> <p>1.2. Фундаментальна підготовка – 46 кредитів (19,17%).</p> <p><b>II. Цикл професійної підготовки – 111 кредити (46,25%).</b></p> <p>2.1. Психолого-педагогічна підготовка – 36 кредитів (15,0%).</p> <p>2.2. Науково-предметна підготовка – 45 кредити (18,75%).</p> <p>Практична підготовка – 24 кредити (10,0%)</p> <p>Курсові роботи – 3 кредити (1,25%)</p> <p>Атестація – 3 кредити (1,25%)</p> <p><i>Дисципліни вільного вибору студента – 60 кредитів (25,0%)</i></p> <p>Блок №1 – 60 кредитів (25,0%)</p> <p>Блок № 2 – 60 кредитів (25,0%)</p>

Орієнтація освітньої програми	Освітньо-професійна (для бакалавра) Програма ґрунтується на освітні технології та методики формування ключових і предметних компетентностей, моніторингу педагогічної діяльності та аналізу педагогічного досвіду, проведення освітніх вимірювань, ефективних способів взаємодії всіх учасників освітнього процесу.
Основний фокус освітньої програми та спеціалізації	Освітній процес у закладах середньої освіти (рівень базової середньої освіти) за предметною спеціальністю 014.09 Середня освіта «Інформатика».
Особливості програми	Дана програма була модернізована в рамках проекту програми Європейського Союзу Еразмус+ №586098-EPP-1-2017-1-UA-EPPKA2-SVHE-JP «Модернізація педагогічної вищої освіти з використанням інноваційних інструментів викладання – MoPED».
<b>4 – Придатність випускників до працевлаштування та подальшого навчання</b>	
Придатність до працевлаштування	<p>Бакалавр зі спеціальності 014.09 «Середня освіта (Інформатика)» може залучатись до таких видів економічної діяльності (за «Державним класифікатором видів економічної діяльності ДК 009:2010»):</p> <p><b>85.31 Загальна середня освіта</b></p> <ul style="list-style-type: none"> <li>• Сфера працевлаштування – заклади загальної середньої освіти; заклади позашкільної освіти учнівської молоді; заклади спеціалізованої освіти.</li> <li>• Вчитель навчальних предметів і курсів за вибором освітньої галузі «Інформатика» в базовій школі.</li> <li>• Надання освіти, що є фундаментом для навчання та розвитку людини протягом усього її життя та надає їй можливість у подальшому продовжувати освіту.</li> <li>• Предметна спеціалізація на цьому ступені часто впливає на досвід, який здобувається в процесі навчання. Такі програми розраховані на те, щоб підготувати учнів отримувати технічну освіту або до вступу у вищий навчальний заклад без необхідності вибору певної спеціалізації.</li> </ul> <p><b>62.01 Комп'ютерне програмування</b></p> <ul style="list-style-type: none"> <li>• Розробка стандартного програмного забезпечення: створення, випуск і реалізація (продаж, прокат та (або) надання ліцензій) системних пакетів програм, службових та ігрових програм.</li> <li>• Розробка індивідуального програмного забезпечення (на замовлення) та адаптування пакетів програм до специфічних потреб користувачів.</li> <li>• Розробка програмного забезпечення та надання відповідних консультацій.</li> </ul> <p><b>62.02 Консультавання з питань інформатизації</b></p> <ul style="list-style-type: none"> <li>• Надання послуг з системного аналізу, програмування і супроводу, а також спеціалізованих послуг у сфері інформатизації, що не належать до інших груп.</li> </ul> <p><b>62.03 Діяльність із керування комп'ютерним устаткуванням</b></p> <ul style="list-style-type: none"> <li>• Надання консультацій стосовно типу і конфігурації комп'ютерних технічних засобів та використання програмного забезпечення: аналіз інформаційних потреб користувачів і пошук найоптимальніших рішень.</li> </ul> <p><b>62.09 Інша діяльність у сфері інформаційних технологій і комп'ютерних систем</b></p>

	<ul style="list-style-type: none"> <li>• Надання консультацій з питань створення програмного забезпечення та надання допомоги щодо технічних аспектів комп'ютерних систем.</li> </ul> <p><b>63.11 Оброблення даних, розміщення інформації на web-вузлах і пов'язана з ними діяльність</b></p> <ul style="list-style-type: none"> <li>• Розробка web-сторінок.</li> <li>• Обробка даних із застосуванням програмного забезпечення користувача або власного програмного забезпечення.</li> <li>• Повна обробка, підготовка та введення даних.</li> <li>• Експлуатація на довготривалій основі комп'ютерної техніки, що належить іншим користувачам, надання місця у web-мережі.</li> <li>• Надання даних у певному порядку чи послідовності шляхом їх вибирання чи прямого доступу до даних (автоматизоване ведення даних).</li> <li>• Публікація будь-якої інформації в Інтернеті.</li> <li>• Створення баз даних в оперативному режимі on-line.</li> <li>• Створення в оперативному режимі каталогів, адресних списків тощо.</li> <li>• Пошук у web-мережі.</li> </ul> <p><b>63.12 Web-портали</b></p> <ul style="list-style-type: none"> <li>• діяльність, пов'язана з порталами.</li> </ul> <p>Бакалавр зі спеціальності 014.09 «Середня освіта (Інформатика)» може обіймати такі посади (згідно з Національним класифікатором професій ДК 003:2010):</p> <p>2310.2 Асистент  2320 Вчитель середнього навчально-виховного закладу  234 Вчителі спеціалізованих навчальних закладів  235 Інші професіонали в галузі навчання  2351 Професіонали в галузі методів навчання  2359 Інші професіонали в галузі навчання  2131 Технік з адміністрування комп'ютерних систем  2131.2 Адміністратор бази даних  2131.2 Адміністратор системи  3121.2 Фахівець з інформаційних технологій  3121.2 Фахівець з розробки та тестування програмного забезпечення  3121.2 Фахівець з розроблення комп'ютерних програм</p>
<b>II</b> <b>дальше навчання</b>	Можливість навчатися за програмою другого (магістерського) рівня вищої освіти за цією галуззю знань (що узгоджується з отриманим дипломом бакалавра), суміжною чи перехресною.
<b>5 - Викладання та оцінювання</b>	
<b>Викладання та навчання</b>	Викладання та навчання здійснюється у вигляді: лекцій, мультимедійних лекцій, інтерактивних лекцій, практичних занять, лабораторних занять, проходження педагогічної та виробничої практик, самостійного навчання, індивідуальних занять, консультацій, підготовки курсових робіт.
<b>Оцінювання</b>	Іспити (усні для концептуальних частин та письмові – для перевірки основних знань), заліки, захисти практики, курсових робіт. Атестація здійснюється у формі: комплексного кваліфікаційного екзамену за предметною спеціальністю 014.09 Середня освіта «Інформатика».
<b>6 – Програмні компетентності</b>	

<b>Інтегральна компетентність</b>	<p>Здатність розв'язувати складні спеціалізовані практичні завдання в галузі середньої освіти, що передбачає застосування концептуальних методів освітніх наук, психології, теорії та методики навчання і характеризуються комплексністю та невизначеністю умов організації освітнього процесу в закладах середньої освіти.</p>
<b>Загальні компетентності (ЗК)</b>	<p style="text-align: center;"><b>Загальні компетентності (ЗК)</b></p> <p>ЗК1. Здатність реалізувати свої права і обов'язки як члена суспільства, усвідомлювати цінності громадянського (вільного демократичного) суспільства, верховенства права, прав і свобод людини і громадянина України.</p> <p>ЗК2. Здатність узагальнювати основні категорії предметної області в контексті загальноісторичного процесу.</p> <p>ЗК3. Здатність вчитися і оволодівати сучасними знаннями.</p> <p>ЗК4. Здатність працювати в команді.</p> <p>ЗК5. Здатність спілкуватися державною мовою як усно, так і письмово.</p> <p>ЗК6. Здатність спілкуватися іноземною мовою.</p> <p>ЗК7. Здатність застосовувати знання у практичних ситуаціях.</p> <p>ЗК8. Навички використання інформаційних і комунікаційних технологій.</p> <p>ЗК9. Здатність діяти на основі етичних міркувань (мотивів).</p> <p>ЗК10. Здатність до адаптації та дії в новій ситуації.</p>
<b>Фахові компетентності спеціальності (ФК)</b>	<p style="text-align: center;"><b>Фахові компетентності (ФК)</b></p> <p>ФК 1. Здатність до формування в учнів ключових і предметних компетентностей та здійснення міжпредметних зв'язків, відповідно до вимог стандарту базової середньої освіти.</p> <p>ФК 2. Володіння основами цілепокладання, планування та проектування процесу навчання учнів.</p> <p>ФК 3. Здатність здійснювати об'єктивний контроль та оцінювання рівня навчальних досягнень учнів.</p> <p>ФК 4. Здатність до пошуку ефективних шляхів пробудження внутрішніх мотивів дитини до саморозвитку (самовизначення, зацікавлення, усвідомленого ставлення до навчання).</p> <p>ФК 5. Забезпечення охорони життя і здоров'я учнів (у тому числі з особливими потребами), їхньої рухової активності в освітньому процесі та позаурочній діяльності.</p> <p>ФК 6. Здатність здійснювати виховання на уроках і в позакласній роботі, виконувати педагогічний супровід процесів соціалізації учнів та формування їхньої культури.</p> <p>ФК 7. Здатність до критичного аналізу, діагностики та корекції власної педагогічної діяльності, оцінки педагогічного досвіду.</p> <p>ФК 8. Здатність використовувати знання наукових фактів, концепцій, теорій, принципів і методів інформатики у практиці навчання інформатики в базовій середній школі.</p> <p>ФК 9. Володіння методами інформаційного моделювання; здатність реалізовувати інформаційну модель засобами інформаційно-комунікаційних технологій, здійснювати комп'ютерний експеримент.</p> <p>ФК 10. Здатність розробляти, досліджувати, реалізовувати мовами програмування алгоритми розв'язання задач з інформатики.</p> <p>ФК 11. Здатність використовувати програмні засоби загального та</p>

спеціального призначення для розв'язання прикладних задач з інформатики.

ФК 12. Володіння технологіями налагодження, обслуговування та експлуатації комп'ютерної мережі; здатність реалізовувати комплекс заходів, спрямованих на забезпечення захищеності інформації, здатність формувати вміння безпечної роботи школярів у комп'ютерній мережі.

ФК 13. Здатність розв'язувати задачі шкільного курсу інформатики різного рівня складності та формувати відповідні вміння в учнів.

ФК 14. Здатність добирати та використовувати сучасні інформаційно-комунікаційні технології в освітньому процесі та в позакласній роботі, аналізувати й оцінювати доцільність й ефективність їх застосування.

ФК 15. Здатність використовувати сучасні комп'ютерні технології для системного, функціонального, конструкторського та технологічного проектування інформаційних систем освітнього призначення.

ФК 16. Здатність розробляти, реалізовувати та підтримувати програмне забезпечення, сервіси систем інформаційних технологій, а також методи і механізми оцінки та аналізу функціонування засобів і систем інформаційних технологій; здатність розробки проектної та програмної документації, що задовольняє нормативним вимогам, створювати та адмініструвати комп'ютерні мережі.

ФК 17. Розробляти методичні й нормативні документи та проводити заходи щодо реалізації розроблених інформаційних систем освітнього призначення.

ФК 18. Здатність до засвоєння та використання наукових та технічних досягнень в галузі розвитку інформатизації освіти для створення електронних освітніх ресурсів, їх сертифікації, організації електронного навчання, навчання з використанням дистанційних освітніх технологій, комп'ютерної підтримки освітнього процесу у відповідності з діючими нормативно-правовими вимогами.

ФК 19. Здатність приймати участь в створенні, підтримці і розвитку освітніх порталів, дистанційних курсів і організації дистанційного навчання з використанням систем підтримки дистанційного навчання.

ФК 20. Здатність створити та підтримувати власне інформаційно-освітнє середовище у вигляді тематичного каталога предметної галузі або персонального web-сайта.

ФК 21. Здатність до створення умов для повного розкриття творчого потенціалу учнів загальноосвітніх закладів з врахуванням інтересів, запитів і здібностей, в тому числі і за рахунок відповідного добору змісту навчання.

ФК 22. Здатність аналізувати фундаментальні концепції й системні методології, міжнародні та професійні стандарти в області інформаційних технологій та на їх основі розробляти власні методичні рекомендації.

### **7 – Програмні результати навчання**

*Програмні результати навчання:*

*Знання і розуміння:*

ПРН 1. Знає основні історичні етапи розвитку предметної області.

ПРН 2. Знає загальні закономірності розвитку особистості, прояви особистісних якостей, вікові особливості учнів, психологію та основні закономірності сімейних відносин.

ПРН 3. Знає та розуміє принципи, сучасні методи, основні методичні прийоми, форми організації навчання певному предмету в закладах загальної середньої освіти (рівень базової середньої освіти).

ПРН 4. Знає та розуміє індивідуальні особливості навчання різнорідних груп учнів, демонструє готовність застосовувати диференційні підходи до їх навчання, організовувати освітній процес з урахуванням їх особливих потреб.

Уміння:

ПРН 5. Оперує базовими категоріями та поняттями спеціальності;

ПРН 6. Використовує інструменти демократичної правової держави в професійній та громадській діяльності; застосовує міжнародні та національні стандарти і практики в професійній діяльності.

ПРН 7. Уміння та навички організації роботи в комп'ютерному класі та лабораторії, дистанційної, самостійної, позакласної та позашкільної роботи з інформатики з використанням сучасних методологічних підходів, інноваційних прийомів та засобів у навчанні та вихованні.

ПРН 8. Вміти використовувати різноманітні ресурси для пошуку потрібної інформації, критично аналізувати й опрацьовувати інформацію з метою використання її у сфері професійної діяльності із дотриманням принципів дотримання авторських прав.

Комунікація:

ПРН 9. Здатний проектувати психологічно безпечне й комфортне освітнє середовище, ефективно працювати автономно та в команді, організовувати співпрацю учнів та комунікацію з їхніми батьками.

ПРН 10. Здатний цінувати різноманіття та мультикультурність, керуватися в діяльності сучасними етичними нормами, принципами толерантності, діалогу і співробітництва.

Автономія і відповідальність

ПРН 11. Усвідомлює цінність захисту незалежності, територіальної цілісності та демократичного устрою України.

ПРН 12. Здатний відповідально управляти комплексними діями і проектами учнів, які спонукають їх до самостійного прийняття рішень, подолання труднощів, прояву поваги до інтелектуальної праці та її результатів.

ПРН 13. *Знає та розуміє* структуру предметної галузі інформатики, її місце в системі наук, розуміє перспективи розвитку інформатики та інформаційних технологій, їхнє суспільне значення.

ПРН 14. *Знає та розуміє* фізичні, логічні та математичні основи інформаційних технологій.

ПРН 15. *Знає та розуміє* способи двійкового кодування текстової, числової, графічної, звукової та відео інформації.

ПРН 16. *Знає та розуміє* принципи функціонування та основи архітектури комп'ютерних систем та мереж.

ПРН 17. *Знає* методи розроблення та дослідження алгоритмів розв'язування задач з інформатики, знає методи оцінювання ефективності алгоритмів.

ПРН 18. *Знає та розуміє* етико-правові засади використання інформаційно-комунікаційних технологій; *уміє* впроваджувати засоби й методи захисту інформації та безпеки в мережі Інтернет.

ПРН 19. *Знає та здатний розкривати* дидактичний потенціал електронних засобів навчання.

ПРН 20. *Уміє* використовувати інформаційно-комунікаційні



	<p>технології для подання, редагування, збереження та перетворення текстової, числової, графічної, звукової та відео інформації.</p> <p>ПРН 21. <i>Уміє</i> створювати інформаційні моделі, реалізовувати їх засобами інформаційно-комунікаційних технологій, здійснювати дослідження, інтерпретувати, аналізувати та узагальнювати його результати.</p> <p>ПРН 22. <i>Уміє</i> реалізувати алгоритми розв'язання задач мовами програмування, вибирати й застосовувати інформаційно-комунікаційні технології; <i>уміє</i> розв'язувати задачі шкільного курсу інформатики різного рівня складності.</p> <p>ПРН 23. <i>Розуміє і реалізовує</i> сучасні методики й освітні технології навчання інформатики для виконання освітньої програми в базовій середній школі.</p> <p>ПРН 24. <i>Уміє</i> використовувати апаратне та програмне забезпечення для налагодження та адміністрування локальної мережі, застосовувати інформаційно-комунікаційні технології на уроках і в позакласній роботі.</p> <p>ПРН 25. <i>Уміє</i> організувати діяльність учнів на уроках із дотриманням правил і рекомендацій щодо здоров'язбереження школярів.</p>
<b>8 – Ресурсне забезпечення реалізації програми</b>	
<b>Кадрове забезпечення</b>	Процес навчання забезпечують провідні фахівці кафедр, в складі 2 докторів наук, 12 кандидатів наук, 5 викладачів.
<b>Матеріально-технічне забезпечення</b>	– Наявна матеріально-технічна база, що забезпечує проведення всіх видів лабораторної, практичної, дисциплінарної та науково - дослідної роботи студентів. Комп'ютерна лабораторія з сучасним інформаційним та програмним забезпеченням.
<b>Інформаційне та навчально-методичне забезпечення</b>	Навчальний процес забезпечений навчально-методичними комплексами, підручниками та посібниками. Навчальні курси розміщені в системі дистанційного навчання Moodle.
<b>9 – Академічна мобільність</b>	
<b>Національна кредитна мобільність</b>	Підвищення кваліфікації (стажування) науково-педагогічних працівників у вітчизняних закладах вищої освіти на основі двосторонніх договорів між Уманським державним педагогічним університетом імені Павла Тичини та університетами України.
<b>Міжнародна кредитна мобільність</b>	Реалізуються програми подвійного диплома: Університет в м. Порту(Португалія) Тракійський університет в м. Стара Загора (Болгарія) Державна вища школа професійної освіти ім. Іполіта Цегельського в м. Гнєзно(Польща) Поморська академія в м. Слупську (Польща) Державна вища професійна школа імені Я.А. Коменського в м. Лешно (Польща) Академія імені Яна Длугоша в м. Ченстохові (Польща) Інститут європейської культури Познанського університету імені Адама Міцкевича в м. Гнєзно (Польща) Державна вища школа професійної освіти в м. Хелмі (Польща)
<b>Навчання іноземних здобувачів вищої освіти</b>	Передбачена можливість навчання іноземних студентів. Навчання іноземних студентів проводиться на загальних умовах.

**Перелік компонент освітньо–професійної/наукової програми та їх логічна послідовність  
240 кредитів**

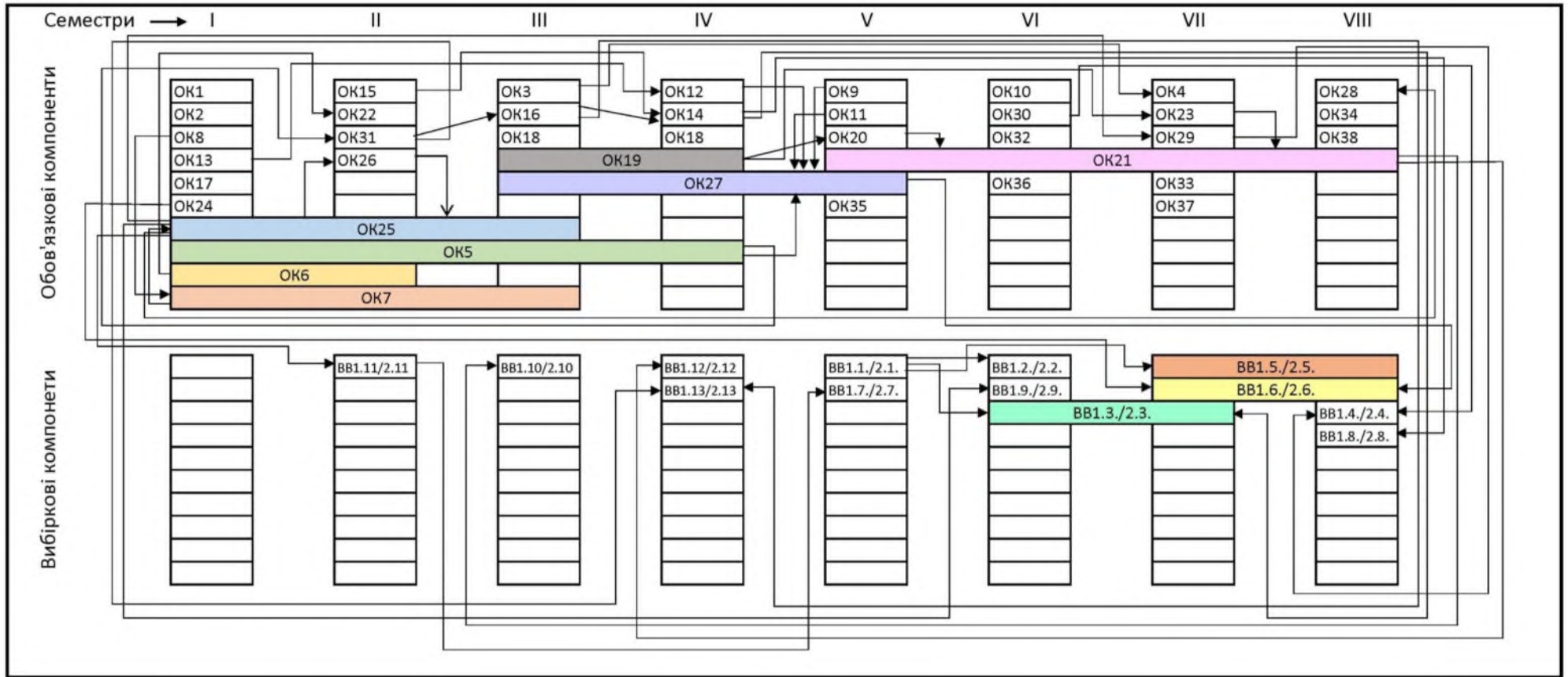
**2.1. Перелік компонент ОП**

<b>Код н/д</b>	<b>Компоненти освітньої програми (навчальні дисципліни, курсові проекти(роботи), практики, кваліфікаційна робота)</b>	<b>Кількість кредитів</b>	<b>Форма підсумк. контролю</b>
<b>1</b>	<b>2</b>	<b>3</b>	<b>4</b>
<b>Обов'язкові компоненти ОП</b>			
ОК 1	Українська мова за професійним спрямуванням	3	Екз.
ОК 2	Історія та культура України	4	Екз.
ОК 3	Філософія	4	Екз.
ОК 4	Політична та соціологічна науки	3	Екз.
ОК 5	Іноземна мова	9	Екз., зал.
ОК 6	Фізичне виховання		Зал.
ОК 7	Математичний аналіз	11	Екз., зал., екз.
ОК 8	Аналітична геометрія та лінійна алгебра	5	Екз.
ОК 9	Диференціальні та інтегральні рівняння	3	Екз.
ОК 10	Теорія ймовірностей та математична статистика	3	Екз.
ОК 11	Методи обчислень	3	Екз.
ОК 12	Дискретна математика	3	Зал.
ОК 13	Математична логіка і теорія алгоритмів	4	Екз.
ОК 14	Основи комп'ютерної мікроелектроніки	3	Зал.
ОК 15	Архітектура комп'ютера та конфігурація комп'ютерних систем	5	Екз.
ОК 16	Загальна фізика	3	Зал.
ОК 17	Основи екології	3	Зал.
ОК 18	Психологія	6	Екз., зал.
ОК 19	Педагогіка	6	Екз., зал.
ОК 20	Історія педагогіки	3	Зал.
ОК 21	Методика навчання інформатики	15	Зал., екз., екз.
ОК 22	Вікова фізіологія, шкільна гігієна з основами медичних знань	3	Зал.
ОК 23	Основи педагогічної майстерності та методика виховної роботи	3	Зал.
ОК 24	Основи комп'ютерних мереж та систем	5	Зал.

ОК 25	Інформатика та інформаційно-комунікаційні технології	9	Зал, екз.
ОК 26	Хмарні та мобільні технології в освіті	3	Екз.
ОК 27	Програмування	16	Екз., зал., екз.
ОК 28	Комп'ютерна графіка та мультимедіа	3	Зал.
ОК 29	Інформаційні системи	3	Екз.
ОК 30	Захист інформаційних ресурсів	3	Зал.
ОК 31	Охорона праці та безпека життєдіяльності	3	Зал.
ОК 32	Навчальна (педагогічна) практика	6	Зал.
ОК 33	Навчальна (технологічна) практика	6	Зал.
ОК 34	Виробнича (педагогічна) практика	12	Екз.
	<b>Курсові роботи</b>		
ОК 35	- з психології або педагогіки (за вибором)	1	Зал.
ОК 36	- з інформатики та програмування	1	Зал.
ОК 37	- з методики навчання інформатики	1	Зал.
ОК 38	<b>Атестація</b>	3	Екз.
<b>180</b>			
<b>Вибірковий блок №1</b>			
ВВ 1.01.	Проектування, монтаж та діагностика комп'ютерних систем та мереж	5	Екз.
ВВ 1.02.	Встановлення, конфігурування та адміністрування серверних операційних систем	6	Екз.
ВВ 1.03.	Протоколи та служби мережевої взаємодії, маршрутизація в мережах	6	Зал., екз.
ВВ 1.04.	Безпека комп'ютерних систем та мереж	4	Екз.
ВВ 1.05.	Проектування та адміністрування вузлів та сервісів в мережі Інтернет	8	Зал., екз.
ВВ 1.06.	Технології розробки Web- додатків	4	Зал., зал.
ВВ 1.07.	Організація та адміністрування баз даних	7	Екз.
ВВ 1.08.	Вибрані питання комп'ютерної інженерії	3	Зал.
ВВ 1.09.	Сучасні мережні технології	4	Екз.
ВВ 1.10.	Педагогічне прикладне програмне забезпечення	4	Екз.
ВВ 1.11.	Вибрані питання з інформатики та інформаційно-комунікаційних технологій	3	Екз.
ВВ 1.12.	Практикум з розв'язування олімпіадних задач з інформатики	3	Екз.

ВВ 1.13.	Фізичні основи комп'ютерної техніки	3	Зал.
<b>Вибірковий блок №2</b>			
ВВ 2.01.	Основи кібербезпеки	5	Екз.
ВВ 2.02.	Основи Інтернету Речей	6	Екз.
ВВ 2.03.	Нові цифрові та педагогічні технології в освіті	6	Зал., екз.
ВВ 2.04.	Медіаосвіта	4	Екз.
ВВ 2.05.	Введення в хмарні обчислення	8	Зал., екз.
ВВ 2.06.	Розробка дидактичних засобів з інформатики	4	Зал., зал.
ВВ 2.07.	Основи робототехніки	7	Екз.
ВВ 2.08.	Основи тестування програмного забезпечення	3	Зал.
ВВ 2.09.	Мережні інформаційні технології	4	Екз.
ВВ 2.10.	Комп'ютерно-орієнтовані системи навчання інформатики	4	Екз.
ВВ 2.11.	Вибрані питання інформатики	3	Екз.
ВВ 2.12.	Практикум з розв'язування компетентнісних задач з інформатики	3	Екз.
ВВ 2.13.	Фізичні основи комп'ютерних систем	3	Зал.
<b>Загальний обсяг вибірових компонент: 60</b>			
<b>ЗАГАЛЬНИЙ ОБСЯГ ОСВІТНЬОЇ ПРОГРАМИ</b>			<b>240</b>

## Структурно – логічна схема ОП







**Перелік компонент освітньо-професійної/наукової програми та їх логічна послідовність  
180 кредитів**

**2.2. Перелік компонент ОП**

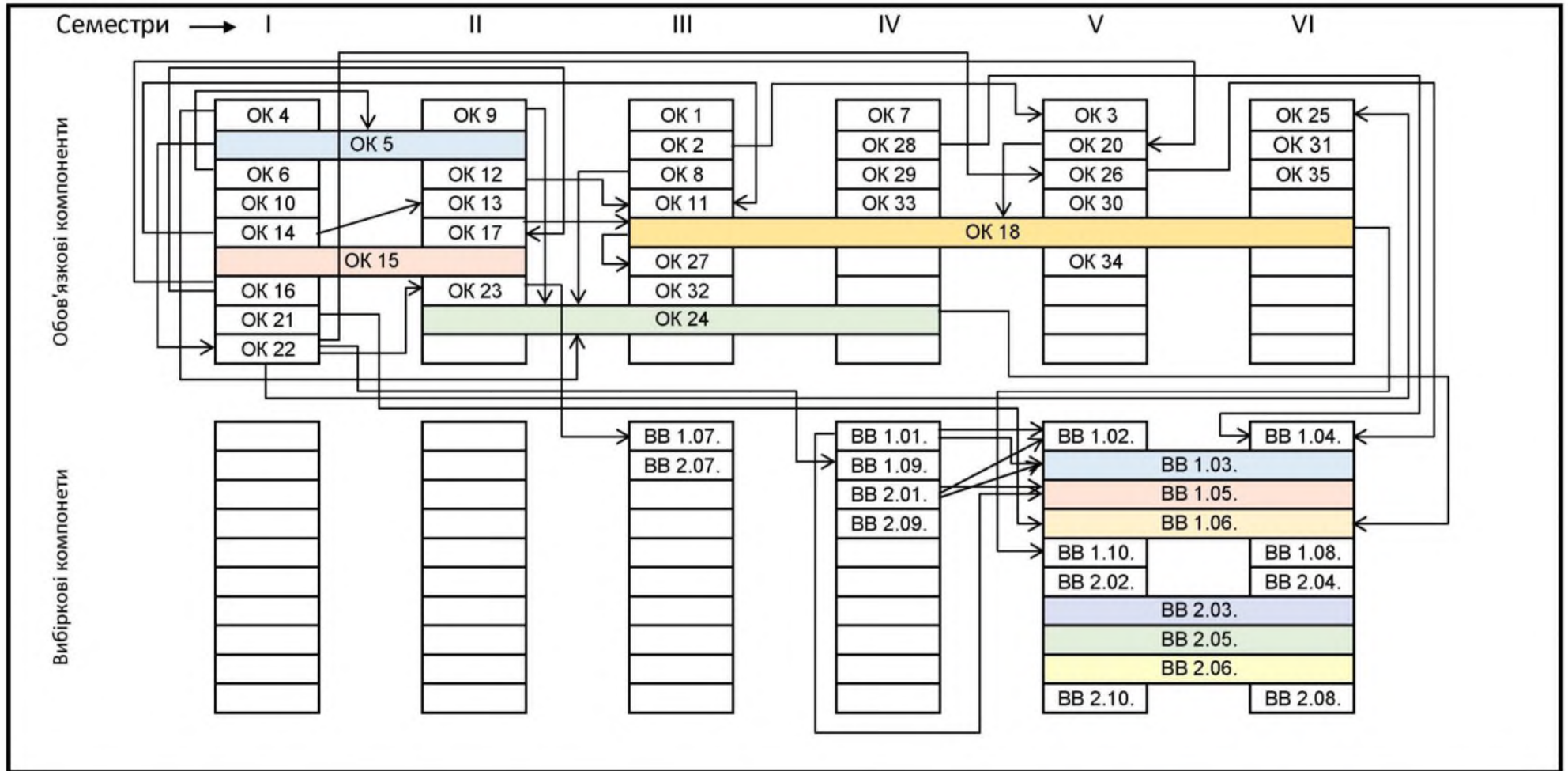
<b>Код н/д</b>	<b>Компоненти освітньої програми (навчальні дисципліни, курсові проекти(роботи), практики, кваліфікаційна робота)</b>	<b>Кількість кредитів</b>	<b>Форма підсумк. контролю</b>
<b>1</b>	<b>2</b>	<b>3</b>	<b>4</b>
<b>Обов'язкові компоненти ОП</b>			
ОК 1	Історія та культура України	3	Зал.
ОК 2	Філософія	3	Екз.
ОК 3	Політична та соціологічна науки	3	Зал.
ОК 4	Іноземна мова	9	Екз.
ОК 5	Математичний аналіз	7	Зал., екз.
ОК 6	Аналітична геометрія та лінійна алгебра	5	Екз.
ОК 7	Теорія ймовірностей та математична статистика	3	Екз.
ОК 8	Методи обчислень	3	Екз.
ОК 9	Дискретна математика	3	Зал.
ОК 10	Математична логіка і теорія алгоритмів	4	Екз.
ОК 11	Основи комп'ютерної мікроелектроніки	3	Зал.
ОК 12	Архітектура комп'ютера та конфігурація комп'ютерних систем	3	Екз.
ОК 13	Фізичні основи комп'ютерної техніки	3	Зал.
ОК 14	Загальна фізика	3	Зал.
ОК 15	Психологія	4	Екз.
ОК 16	Педагогіка	3	Екз.
ОК 17	Історія педагогіки	3	Зал.
ОК 18	Методика навчання інформатики	14	Екз., зал., екз.
ОК 19	Вікова фізіологія, шкільна гігієна з основами медичних знань	3	Зал.
ОК 20	Основи педагогічної майстерності та методика виховної роботи	3	Зал.
ОК 21	Основи комп'ютерних мереж та систем	3	Зал.
ОК 22	Інформатика та інформаційно-комунікаційні технології	5	Екз.
ОК 23	Вибрані питання з інформатики та інформаційно-комунікаційних технологій	3	Зал.
ОК 24	Програмування	12	Екз., зал., екз.



ОК 25	Комп'ютерна графіка та мультимедіа	3	Зал.
ОК 26	Інформаційні системи	3	Екз.
ОК 27	Педагогічне прикладне програмне забезпечення	3	Екз.
ОК 28	Захист інформаційних ресурсів	3	Зал.
ОК 29	Навчальна (педагогічна) практика	6	Зал.
ОК 30	Навчальна (технологічна) практика	3	Зал.
ОК 31	Виробнича (педагогічна) практика	9	Екз.
	<b>Курсові роботи</b>		
ОК 32	- з психології або педагогіки (за вибором)	1	Зал.
ОК 33	- з інформатики та програмування	1	Зал.
ОК 34	- з методики навчання інформатики	1	Зал.
ОК 35	<b>Атестація</b>	3	Екз.
<b>135</b>			
<b>Вибірковий блок №1</b>			
ВВ 1.01.	Проектування, монтаж та діагностика комп'ютерних систем та мереж	5	Екз.
ВВ 1.02.	Встановлення, конфігурування та адміністрування серверних операційних систем	6	Екз.
ВВ 1.03.	Протоколи та служби мережевої взаємодії, маршрутизація в мережах	6	Зал., екз.
ВВ 1.04.	Безпека комп'ютерних систем та мереж	4	Екз.
ВВ 1.05.	Проектування та адміністрування вузлів та сервісів в мережі Інтернет	8	Зал., екз.
ВВ 1.06.	Технології розробки Web- додатків	4	Зал., зал.
ВВ 1.07.	Організація та адміністрування баз даних	7	Екз.
ВВ 1.08.	Вибрані питання комп'ютерної інженерії	3	Зал.
ВВ 1.09.	Хмарні та мобільні технології в освіті	4	Екз.
ВВ 1.10.	Практикум з розв'язування олімпіадних задач з інформатики	3	Екз.
<b>Вибірковий блок №2</b>			
ВВ 2.01.	Основи кібербезпеки	5	Екз.
ВВ 2.02.	Основи Інтернету Речей	6	Екз.
ВВ 2.03.	Нові цифрові та педагогічні технології в освіті	6	Зал., екз.
ВВ 2.04.	Медіаосвіта	4	Екз.

ВВ 2.05.	Введення в хмарні обчислення	8	Зал., екз.
ВВ 2.06.	Розробка дидактичних засобів з інформатики	4	Зал., зал.
ВВ 2.07.	Основи робототехніки	7	Екз.
ВВ 2.08.	Основи тестування програмного забезпечення	3	Зал.
ВВ 2.09.	Мережні інформаційні технології	4	Екз.
ВВ 2.10.	Практикум з розв'язування компетентнісних задач з інформатики	3	Екз.
<b>Загальний обсяг вибіркового компонента: 45</b>			
<b>ЗАГАЛЬНИЙ ОБСЯГ ОСВІТНЬОЇ ПРОГРАМИ</b>			<b>180</b>

## Структурно-логічна схема







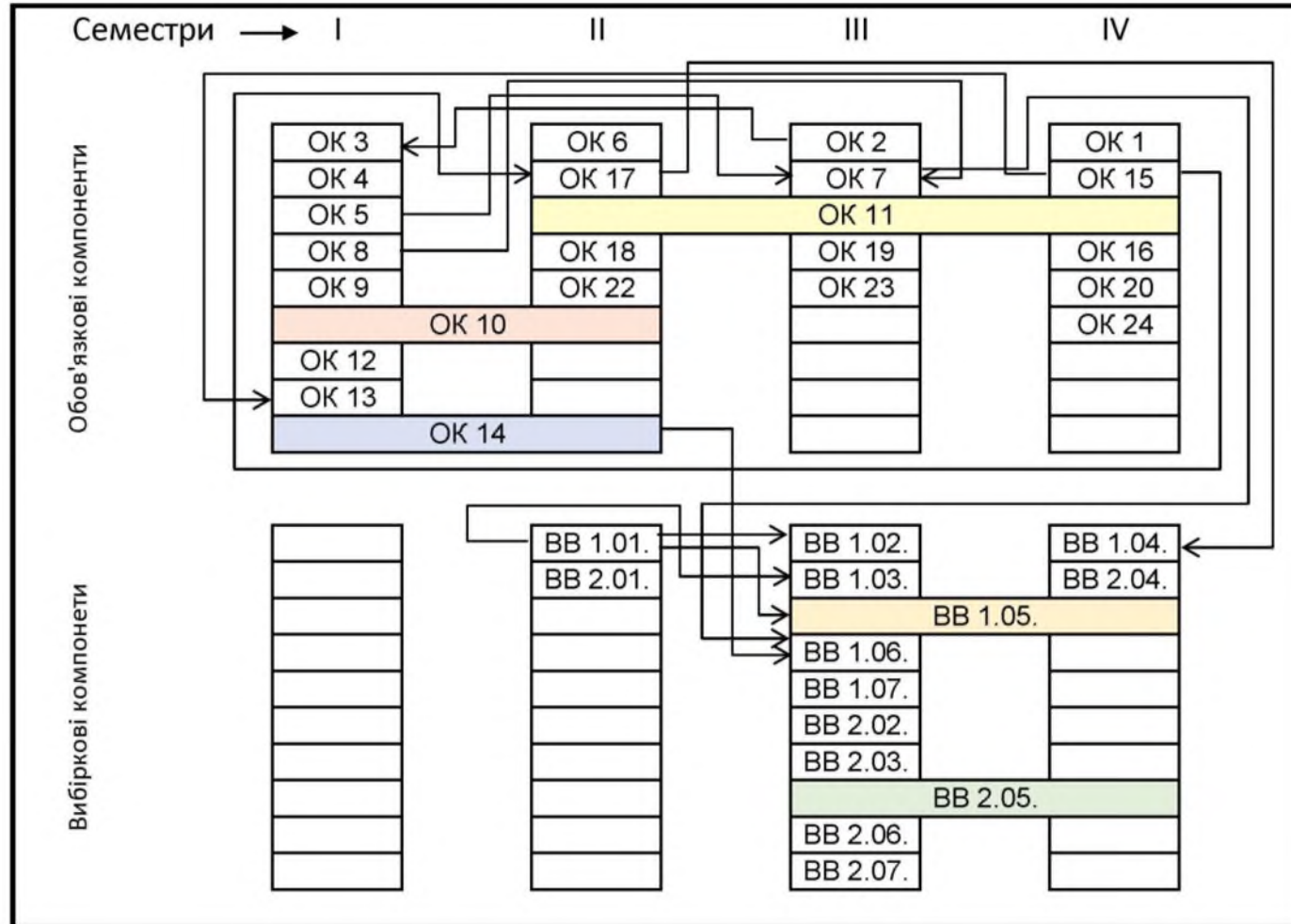
**Перелік компонент освітньо-професійної/наукової програми та їх логічна послідовність  
120 кредитів**

**2.3. Перелік компонент ОП**

<b>Код н/д</b>	<b>Компоненти освітньої програми (навчальні дисципліни, курсові проекти(роботи), практики, кваліфікаційна робота)</b>	<b>Кількість кредитів</b>	<b>Форма підсумк. контролю</b>
<b>1</b>	<b>2</b>	<b>3</b>	<b>4</b>
<b>Обов'язкові компоненти ОП</b>			
ОК 1	Історія та культура України	3	Зал.
ОК 2	Політична та соціологічна науки	3	Зал.
ОК 3	Іноземна мова	3	Екз.
ОК 4	Інформатика та інформаційно-комунікаційні технології	5	Екз.
ОК 5	Основи комп'ютерної мікроелектроніки	3	Зал.
ОК 6	Вибрані питання комп'ютерної інженерії	3	Зал.
ОК 7	Інформаційні системи	3	Екз.
ОК 8	Архітектура комп'ютера та конфігурація комп'ютерних систем	3	Екз.
ОК 9	Психологія	3	Екз.
ОК 10	Педагогіка та історія педагогіки	5	Екз.
ОК 11	Методика навчання інформатики	10	Зал., екз.
ОК 12	Основи комп'ютерних мереж та систем	3	Зал.
ОК 13	Педагогічне прикладне програмне забезпечення	3	Екз.
ОК 14	Програмування	10	Екз.
ОК 15	Комп'ютерна графіка та мультимедіа	3	Зал.
ОК 16	Сучасні мережні технології	3	Зал.
ОК 17	Захист інформаційних ресурсів	3	Зал.
ОК 18	Навчальна (педагогічна) практика	3	Зал.
ОК 19	Навчальна (технологічна) практика	3	Зал.
ОК 20	Виробнича (педагогічна) практика	9	Екз.
	<b>Курсові роботи</b>		
ОК 21	- з психології або педагогіки (за вибором)	1	Зал.
ОК 22	- з інформатики та програмування	1	Зал.
ОК 23	- з методики навчання інформатики	1	Зал.

ОК 24	Атестація	3	Екз.
<b>90</b>			
<b>Вибірковий блок №1</b>			
ВВ 1.01.	Проектування, монтаж та діагностика комп'ютерних систем та мереж	5	Екз.
ВВ 1.02.	Встановлення, конфігурування та адміністрування серверних операційних систем	5	Екз.
ВВ 1.03.	Протоколи та служби мережевої взаємодії, маршрутизація в мережах	5	Зал.
ВВ 1.04.	Безпека комп'ютерних систем та мереж	4	Екз.
ВВ 1.05.	Проектування та адміністрування вузлів та сервісів в мережі Інтернет	5	Екз.
ВВ 1.06.	Технології розробки Web- додатків	3	Зал.
ВВ 1.07.	Організація та адміністрування баз даних	3	Екз.
<b>Вибірковий блок №2</b>			
ВВ 2.01.	Основи кібербезпеки	5	Екз.
ВВ 2.02.	Основи Інтернету Речей	5	Екз.
ВВ 2.03.	Нові цифрові та педагогічні технології в освіті	5	Зал.
ВВ 2.04.	Медіаосвіта	4	Екз.
ВВ 2.05.	Введення в хмарні обчислення	5	Екз.
ВВ 2.06.	Розробка дидактичних засобів з інформатики	3	Зал.
ВВ 2.07.	Основи робототехніки	3	Екз.
<b>Загальний обсяг вибірових компонент: 30</b>			
<b>ЗАГАЛЬНИЙ ОБСЯГ ОСВІТНЬОЇ ПРОГРАМИ</b>			<b>120</b>

## Структурно-логічна схема









### 3.Форми атестації здобувачів вищої освіти

Атестація випускників освітньої програми за спеціальністю 014.09 Середня освіта (Інформатика) проводиться у формі здачі комплексного кваліфікаційного екзамену та завершується видачею документу державного зразка про присудження їм ступеня бакалавра із присвоєнням кваліфікації: Бакалавр освіти. Вчитель інформатики.

Кваліфікаційний екзамен має на меті встановлення екзаменаційною комісією рівня здобутих здобувачем програмних результатів навчання (компетентностей) з предметної спеціальності, передбачених цим стандартом та присудження йому освітньої кваліфікації в разі позитивної оцінки (відповідно до попередньо розроблених критеріїв оцінювання)

Атестація здійснюється відкрито і публічно.

Гарант освітньої програми зі спеціальності 014 Середня освіта (Інформатика) / доцент кафедри інформатики і інформаційно-комунікаційних технологій – кандидат педагогічних наук, доцент Ткачук Галина Володимирівна

Гарант освітньої програми



Ткачук Г.В.